

Führungszylinder SGM



Zylinder-
schaltertyp



ab Seite 886

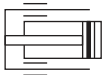
Kompaktzylinder mit Führung

SGM

Werkstoffe: Körper: Aluminium eloxiert, Platte: Stahl, Führungsstangen: Stahl hartverchromt, Kolbenstange: Stahl hartverchromt, Kolben: Aluminium, Dichtungen: NBR/PUR
Temperaturbereich: -10°C bis max. +60°C
Betriebsdruck: max. 10 bar
Ausführung: mit Magnetkolben

- Vorteile:**
- ideal zum Aufnehmen großer seitlicher Lasten
 - zahlreiche Befestigungsmöglichkeiten
 - Führung durch selbstschmierende Gleitlager
 - Verdrehtoleranz < 0,1° (±)
 - Haupteinbaumaße identisch mit SMC Serie MGPM
 - Luftanschluss entweder seitlich oder von unten (mit Verschlussstopfen verschlossen)

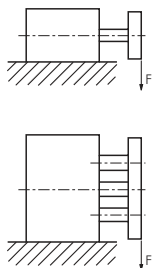
Kolben Ø 12 mm	Kolben Ø 16 mm	Kolben Ø 20 mm	Kolben Ø 25 mm	Hub
Führung durch selbstschmierende Gleitlager				
SGM 12/10	SGM 16/10	---	---	10
SGM 12/20	SGM 16/20	SGM 20/20	SGM 25/20	20
SGM 12/25	SGM 16/25	SGM 20/25	SGM 25/25	25
SGM 12/30	SGM 16/30	SGM 20/30	SGM 25/30	30
SGM 12/40	SGM 16/40	SGM 20/40	SGM 25/40	40
SGM 12/50	SGM 16/50	SGM 20/50	SGM 25/50	50
SGM 12/75	SGM 16/75	SGM 20/75	SGM 25/75	75
SGM 12/100	SGM 16/100	SGM 20/100	SGM 25/100	100
---	---	SGM 20/125	SGM 25/125	125
---	---	SGM 20/150	SGM 25/150	150
---	---	SGM 20/175	SGM 25/175	175
---	---	SGM 20/200	SGM 25/200	200
Reparatursätze				
SGM 12 REP	SGM 16 REP	SGM 20 REP	SGM 25 REP	



Kolben Ø 32 mm	Kolben Ø 40 mm	Kolben Ø 50 mm	Kolben Ø 63 mm	Hub
Führung durch selbstschmierende Gleitlager				
SGM 32/25	SGM 40/25	SGM 50/25	SGM 63/25	25
SGM 32/50	SGM 40/50	SGM 50/50	SGM 63/50	50
SGM 32/75	SGM 40/75	SGM 50/75	SGM 63/75	75
SGM 32/100	SGM 40/100	SGM 50/100	SGM 63/100	100
SGM 32/125	SGM 40/125	SGM 50/125	SGM 63/125	125
SGM 32/150	SGM 40/150	SGM 50/150	SGM 63/150	150
SGM 32/175	SGM 40/175	SGM 50/175	SGM 63/175	175
SGM 32/200	SGM 40/200	SGM 50/200	SGM 63/200	200
Reparatursätze				
SGM 32 REP	SGM 40 REP	SGM 50 REP	SGM 63 REP	

Zulässige Querkraft - Kompaktzylinder mit Führung

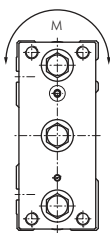
SGM



Kolben Ø	Hub											
	10 mm	20 mm	25 mm	30 mm	40 mm	50 mm	75 mm	100 mm	125 mm	150 mm	175 mm	200 mm
12 mm	44 N	33 N	29 N	26 N	41 N	36 N	26 N	22 N	---	---	---	---
16 mm	67 N	51 N	42 N	37 N	63 N	58 N	37 N	32 N	---	---	---	---
20 mm	---	78 N	61 N	57 N	123 N	112 N	67 N	75 N	66 N	59 N	54 N	49 N
25 mm	---	93 N	89 N	76 N	142 N	131 N	101 N	85 N	68 N	79 N	71 N	65 N
32 mm	---	---	203 N	---	---	164 N	182 N	157 N	142 N	127 N	116 N	106 N
40 mm	---	---	203 N	---	---	164 N	182 N	159 N	142 N	127 N	116 N	106 N
50 mm	---	---	296 N	---	---	245 N	273 N	241 N	216 N	195 N	179 N	164 N
63 mm	---	---	296 N	---	---	245 N	273 N	241 N	216 N	195 N	179 N	164 N

Zulässiges Drehmoment an der Endplatte - Kompaktzylinder mit Führung

SGM



Kolben Ø	Hub											
	10 mm	20 mm	25 mm	30 mm	40 mm	50 mm	75 mm	100 mm	125 mm	150 mm	175 mm	200 mm
12 mm	0,90 Nm	0,79 Nm	0,71 Nm	0,65 Nm	0,77 Nm	0,72 Nm	0,50 Nm	0,36 Nm	---	---	---	---
16 mm	1,21 Nm	1,04 Nm	0,94 Nm	0,88 Nm	1,23 Nm	1,11 Nm	0,69 Nm	0,58 Nm	---	---	---	---
20 mm	---	1,57 Nm	1,42 Nm	1,31 Nm	2,39 Nm	2,15 Nm	1,88 Nm	1,63 Nm	1,44 Nm	1,28 Nm	1,16 Nm	1,06 Nm
25 mm	---	2,40 Nm	2,22 Nm	2,01 Nm	3,66 Nm	3,35 Nm	2,96 Nm	2,57 Nm	2,26 Nm	2,02 Nm	1,83 Nm	1,67 Nm
32 mm	---	---	6,35 Nm	---	---	5,13 Nm	5,69 Nm	4,97 Nm	4,42 Nm	3,98 Nm	3,61 Nm	3,31 Nm
40 mm	---	---	7,00 Nm	---	---	5,66 Nm	6,27 Nm	5,48 Nm	4,78 Nm	4,38 Nm	3,98 Nm	3,65 Nm
50 mm	---	---	13,0 Nm	---	---	10,8 Nm	12,0 Nm	10,8 Nm	9,50 Nm	8,60 Nm	7,86 Nm	7,24 Nm
63 mm	---	---	14,7 Nm	---	---	12,1 Nm	13,5 Nm	11,9 Nm	10,7 Nm	9,69 Nm	8,86 Nm	8,16 Nm



FESTO
Führungszylinder finden Sie
in unserem [Online-Shop](#)



Kompaktschlitzen
mit Führung
ab Seite 873



Führungseinheiten für
ISO-Zylinder
ab Seite 844



Ventile
ab Seite 712

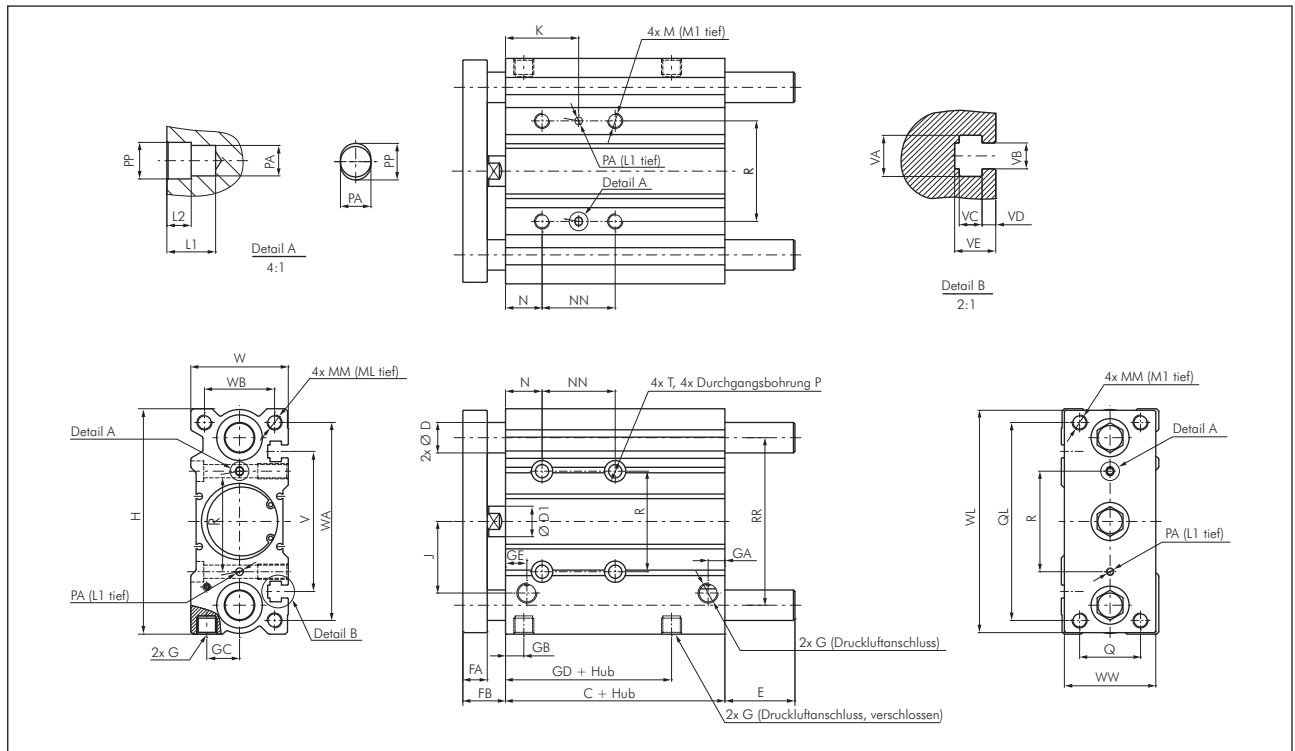


Entsperrbare
Rückschlagventile
auf Seite 788

Alle Angaben verstehen sich als unverbindliche Richtwerte! Für nicht schriftlich bestätigte Datenauswahl übernehmen wir keine Haftung. Druckangaben beziehen sich, soweit nicht anders angegeben, auf Flüssigkeiten der Gruppe II bei +20°C.

Hauptabmessungen - Kompaktzylinder mit Führung

SGM



Kolben Ø	C	D	D1	E ¹⁾	E ²⁾	E ³⁾	FA	FB	G	GA	GB	GC	GD	GE	H	J	K ⁴⁾	K ⁵⁾	K ³⁾	L1	L2	M	M1	ML	MM
12 mm	29,0	8	6	0,0	13,0	43,0	8	13	M 5	7,5	11,0	8,0	13,0	11,0	58	18,0	15	25	60	6	3	M 5	10	10	M 4
16 mm	33,0	10	8	0,0	19,0	49,0	8	13	M 5	8,0	11,0	10,0	15,0	11,0	64	19,0	17	27	60	6	3	M 5	10	12	M 5
20 mm	37,0	12	10	0,0	27,0	51,0	10	16	G 1/8"	9,0	10,5	10,5	12,5	10,5	83	25,0	29	39	77	6	3	M 6	12	13	M 5
25 mm	37,5	16	12	0,0	28,5	51,0	10	16	G 1/8"	9,0	11,5	13,5	12,5	11,5	93	28,5	29	39	77	6	3	M 6	12	15	M 6
32 mm	37,5	20	16	5,5	42,5	58,5	12	22	G 1/8"	9,0	12,5	15,0	7,0	12,5	112	34,0	33	45	83	6	3	M 8	16	20	M 8
40 mm	44,0	20	16	0,0	36,0	52,0	12	22	G 1/8"	10,0	14,0	18,0	13,0	14,0	120	38,0	34	46	84	6	3	M 8	16	20	M 8
50 mm	44,0	25	20	4,0	46,0	62,0	16	28	G 1/4"	11,0	12,0	21,5	9,0	14,0	148	47,0	36	48	86	8	4	M 10	20	22	M 10
63 mm	49,0	25	20	0,0	41,0	57,0	16	28	G 1/4"	13,5	16,5	28,0	14,0	16,5	162	55,0	38	50	88	8	4	M 10	20	22	M 10
Kolben Ø	N	NN ⁴⁾	NN ⁵⁾	NN ³⁾	P	PA ⁶⁾	PP	Q	QL	R ⁷⁾	RR	T	V	VA	VB	VC	VD	VE	W	WA	WB	WL	WW		
12 mm	5	20	40	110	4,2	3	3,5	14	48	23	41	8,0 (4,5 tief)	37	7,4	4,4	3,7	2,0	6,2	26	50	18	56	22		
16 mm	5	24	44	110	4,2	3	3,5	16	54	24	46	8,0 (4,5 tief)	38	7,4	4,4	3,7	2,5	6,7	30	56	22	62	25		
20 mm	17	24	44	120	5,2	3	3,5	18	70	28	54	9,5 (5,5 tief)	44	8,4	5,4	4,5	2,8	7,8	36	72	24	81	30		
25 mm	17	24	44	120	5,2	4	4,5	26	78	34	64	9,5 (5,5 tief)	50	8,4	5,4	4,5	3,0	8,2	42	82	30	91	38		
32 mm	21	24	48	124	6,9	4	4,5	30	96	42	78	11,0 (7,5 tief)	63	10,5	6,5	5,5	3,5	9,5	48	98	34	110	44		
40 mm	22	24	48	124	6,9	4	4,5	30	104	50	86	11,0 (7,5 tief)	72	10,5	6,5	5,5	4,0	11,0	54	106	40	118	44		
50 mm	24	24	48	124	8,7	5	6,0	40	130	66	110	14,0 (9,0 tief)	92	13,5	8,5	7,5	4,5	13,5	64	130	46	146	60		
63 mm	24	28	52	128	8,7	5	6,0	50	130	80	124	14,0 (9,0 tief)	110	17,8	11,0	10,0	7,0	18,5	78	142	58	158	70		

1) Hub bis 50, 2) Hub 75-100, 3) Hub 125-200, 4) Hub bis 30 (Ø 32-63: bis 40), 5) Hub 40-100 (Ø 32-63: 50-100), 6) +0,03/-0, 7) ± 0,02



Doppelkolben-
zylinder mit Führung
auf Seite 872



Schläuche
& Verschraubungen finden
Sie in unserem **Online-Shop**



Endschalter, Taster und
Handhebelventile
Eco-Line ab Seite 743



Drossel-
rückschlagventile
ab Seite 794

Alle Angaben verstehen sich als unverbindliche Richtwerte! Für nicht schriftlich bestätigte Datenauswahl übernehmen wir keine Haftung. Druckangaben beziehen sich, soweit nicht anders angegeben, auf Flüssigkeiten der Gruppe II bei +20°C.